

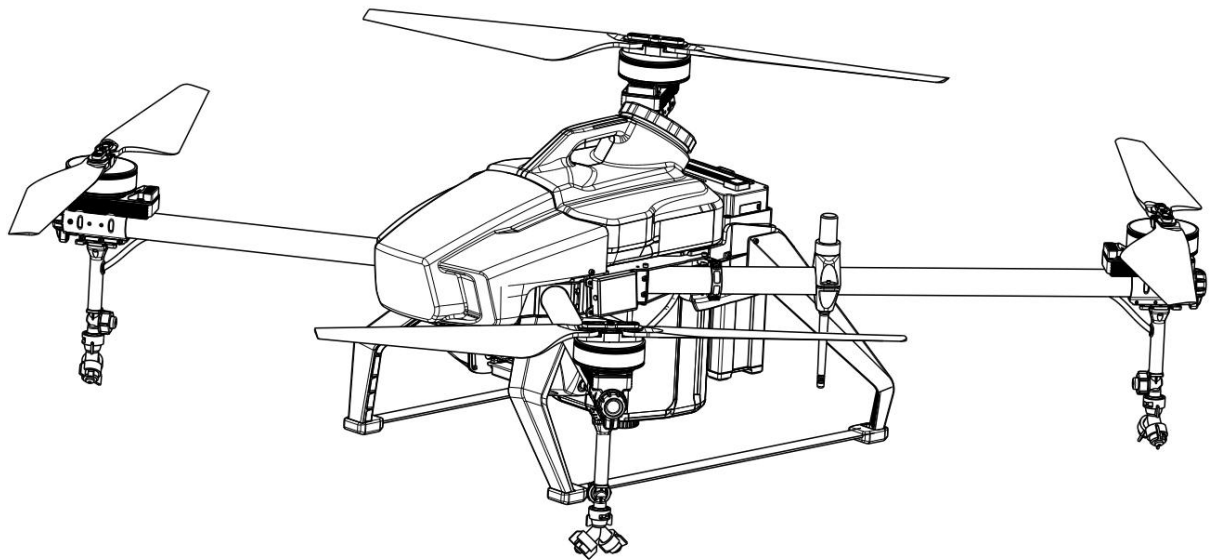
A16 2020 快速入门指南

(飞行前必读)

致用户

尊敬的用户，感谢您使用启飞智能产品。

为了您能够安全及顺利的使用 A16 植保无人机，请您务必仔细阅读此快速入门指南！



千寻激活码



飞机激活码



启飞植保平台



扫码访问官网



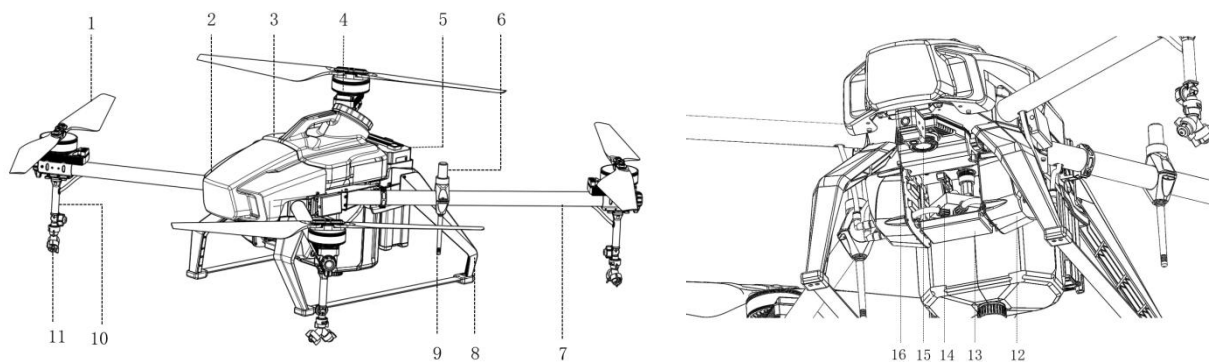
关注启飞智能



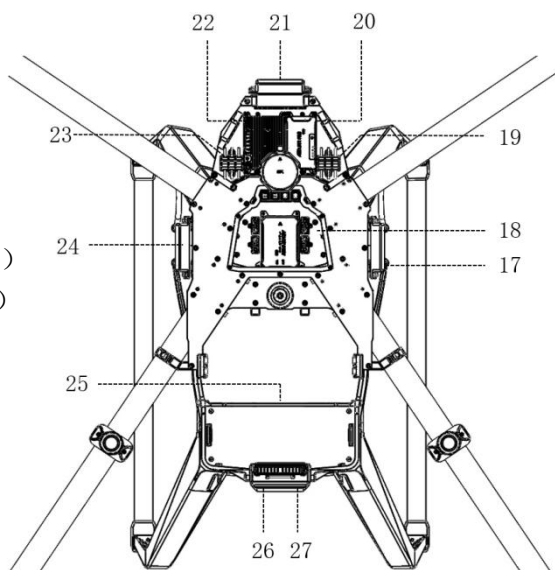
下载中心

一、认识 A16 植保无人机

A16 植保无人机主要结构部件如下：



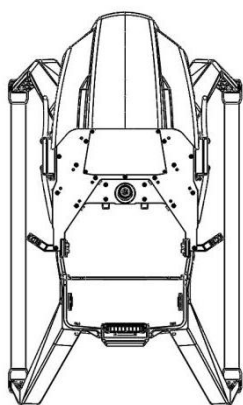
- 1 螺旋桨
- 2 机壳
- 3 药箱
- 4 电机
- 5 电池
- 6 RTK 天线（左右各一根）
- 7 机臂（前机臂、后机臂）
- 8 脚架
- 9 数传天线
- 10 喷头软固定件
- 11 喷头



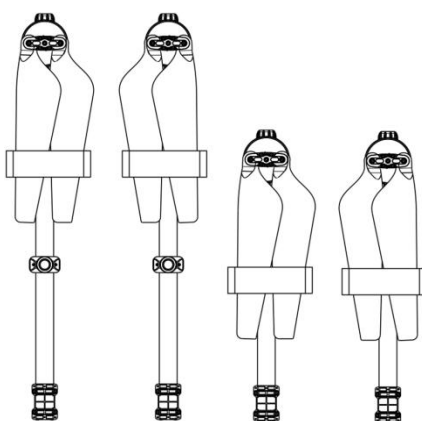
- 12 水泵模组
- 13 仿地雷达
- 14 1分4分流器
- 15 探照灯
- 16 双FPV 模块
- 17 右避障雷达
- 18 动力集线板
- 19 天线插头固定座
- 20 数链
- 21 前避障雷达
- 22 RTK 模块
- 23 天线插头固定座
- 24 左避障雷达
- 25 机身铭牌
- 26 飞机尾灯
- 27 后避障雷达

物品清单

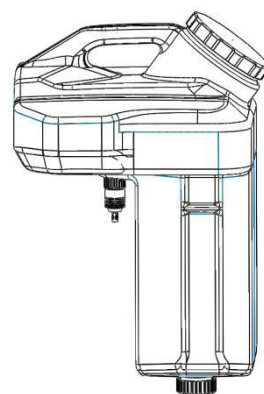
打开包装使用该产品之前，请及时按此物品清单核对是否包含该清单所罗列的所有物品，如有缺失，请及时联系启飞智能或您的经销商



飞行器主体×1



4号机臂×1 3号机臂×1 2号机臂×1 1号机臂×1



药箱×1



喷头×4



遥控器套装×1
(内含安卓、TYPE-C 视频线各一根)



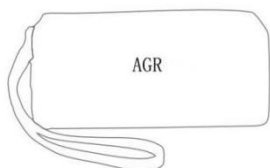
喷洒盒套装×1



主板升级线×1 (仅海外版配送)



飞控升级/日志读取线×1



工具包×1



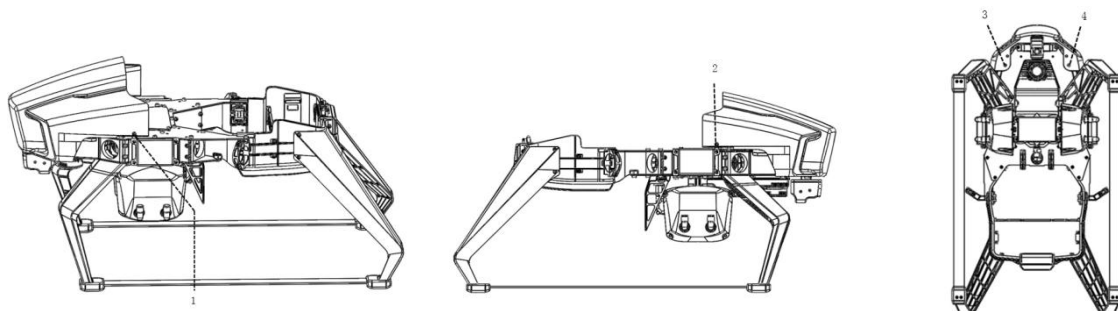
RTK 升级线×1 (仅海外版配送)

物品清单					
主件	主件所含	数量	主件	主件所含	数量
飞行器主体	机身、外壳、脚架等	1	喷洒盒子	KZ8004 橙色锥形喷嘴	8
1号机臂	机臂、动力、桨叶等	1		KZ8006 绿色锥形喷嘴	8
2号机臂	机臂、动力、桨叶等	1		KZ8008 黄色锥形喷嘴	8
3号机臂	机臂、动力、桨叶等	1		VP11001 橙色扇形喷嘴	8
4号机臂	机臂、动力、桨叶等	1		VP110015 绿色扇形喷嘴	8
药箱	药箱、盖子、接头等	1		VP11002 黄色扇形喷嘴	8
喷头组件	喷头、橡胶软管等	4		1225 黄色 80 目滤网	4
工具包	主控数据/升级线	1	备用螺丝	1228 黄色 80 目防滴滤网	8
	主板升级线(仅海外版)	1		M2.5*8 柱头螺丝	10
	RTK 升级线(仅海外版)	1		M3*3 紧定螺丝	4
	螺丝刀柄	1		M3*10 组合螺丝	10
	H1.5 内六角批头	1		M3*5 柱头螺丝	10
	H2.0 内六角批头	1		M4*8 柱头螺丝	10
	H2.5 内六角批头	1		M4*12 组合螺丝	10
	H3.0 内六角批头	1		M4*14 柱头螺丝	10
	H4.0 内六角批头	1		M4*16 组合螺丝	10
遥控器包	锥形喷帽	8	备用件	密封塞-5.0mm 丁字堵头	5
	遥控器	1		密封塞-4.6mm 丁字堵头	10
	安卓视频线	1		不锈钢轴 $\phi 2.4 \times 40$	2
	TYPEC 视频线	1		通用件-尼龙扎带 3mm	10
文档	快速使用指南	1	桨夹	桨叶泡棉夹	4
	合格证	1			
	三包凭证	1			
	说明书	1			

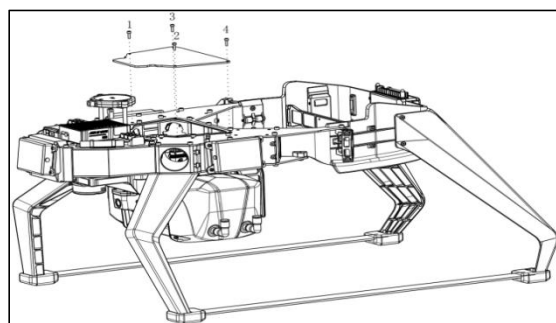
二、组装飞行器

组装前的准备

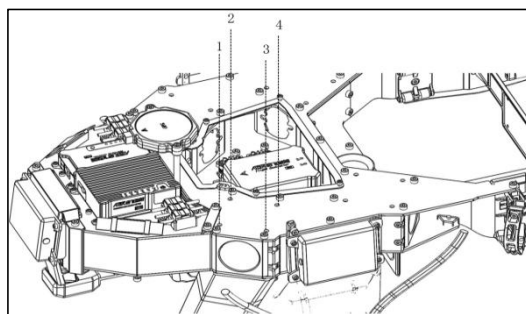
为了运输方便, A16 出厂前外壳已经装在了机体上, 在组装飞机之前我们需要将其暂时拆下, 待机臂装好之后再将其装回原位。



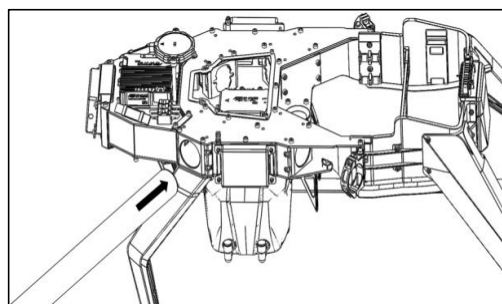
1, 拆除机壳: 如上图, 拆除机壳侧面 1、2 和底部 3、4 号螺丝, 往机头方向抽出机壳。



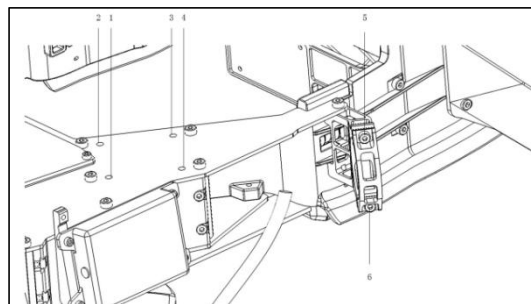
2, 拆除中心仓盖: 如上图, 拆除 4 颗螺丝, 取下中心仓盖



3, 拧松 1 号, 2 号机臂固定螺丝。图示为 2 号机臂固定螺丝



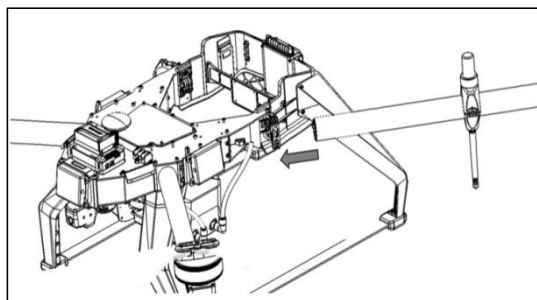
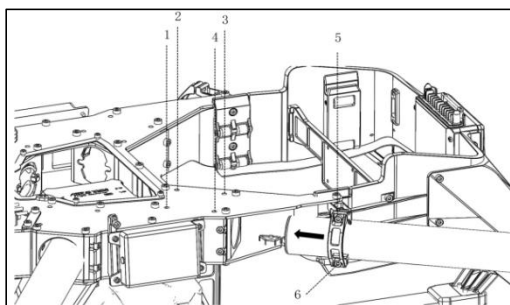
4, 安装 1 号, 2 号机臂: 将 2 号机臂从机身板指定位置插入, 然后将螺丝并拧紧 (1 号, 2 号机臂拆卸/装配方式相同)



5, 拆除 3 号, 4 号机臂固定螺丝: 拧松 3 号机臂侧面机臂碳框锁紧件螺丝 5 和 6, 拧松 3 号机臂固定螺丝 1、2、3、4。



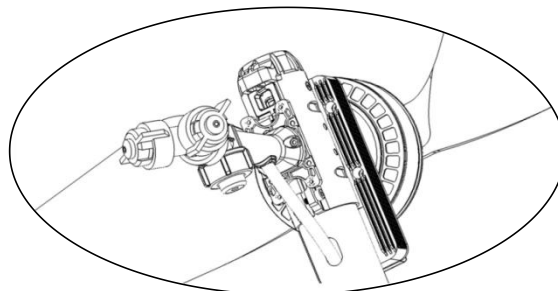
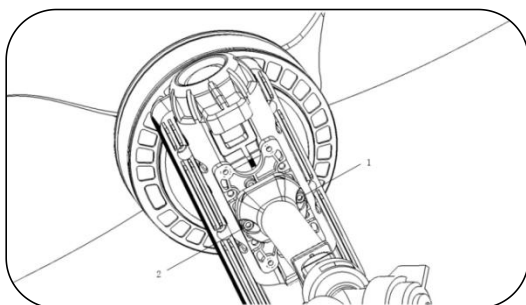
拧紧时请将机臂两侧螺丝同时拧紧!



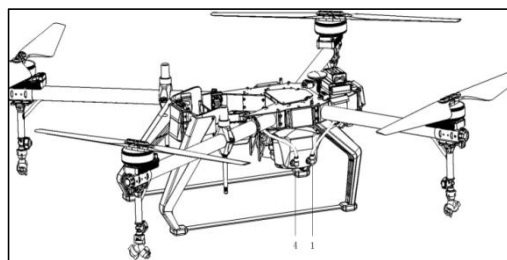
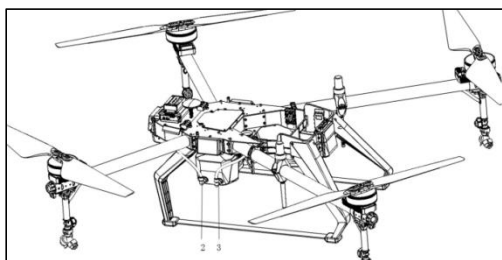
6，安装3号、4号机臂：将3号机臂内的RTK馈线和动力电源线先塞入机臂内，再将机臂从机身板指定位置插入，然后将机臂固定螺丝拧紧，拧紧机臂侧面固定螺丝，从中心仓拉出RTK馈线和动力电源线，完成3号机臂的装配（3号、4号机臂拆卸/装配方式相同）。



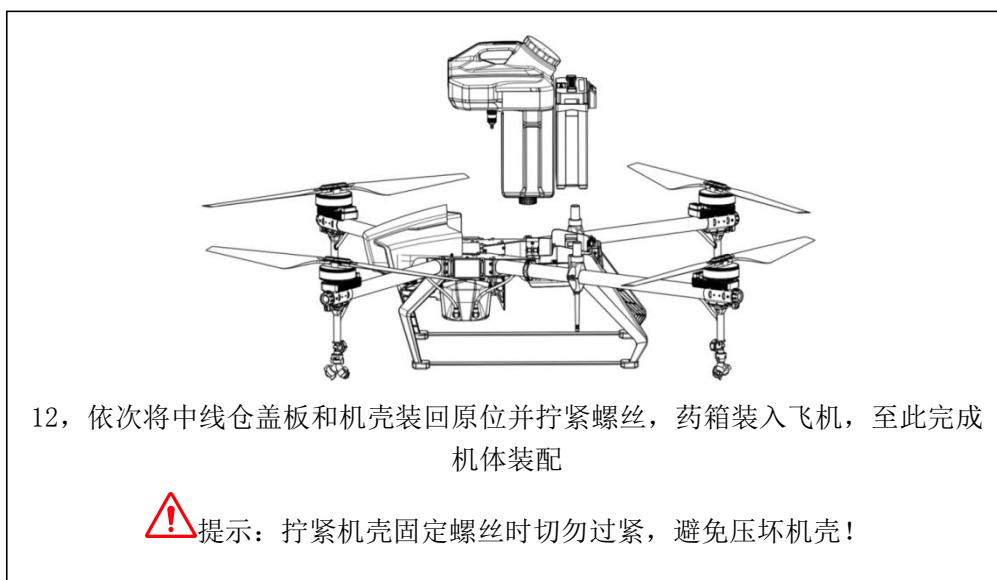
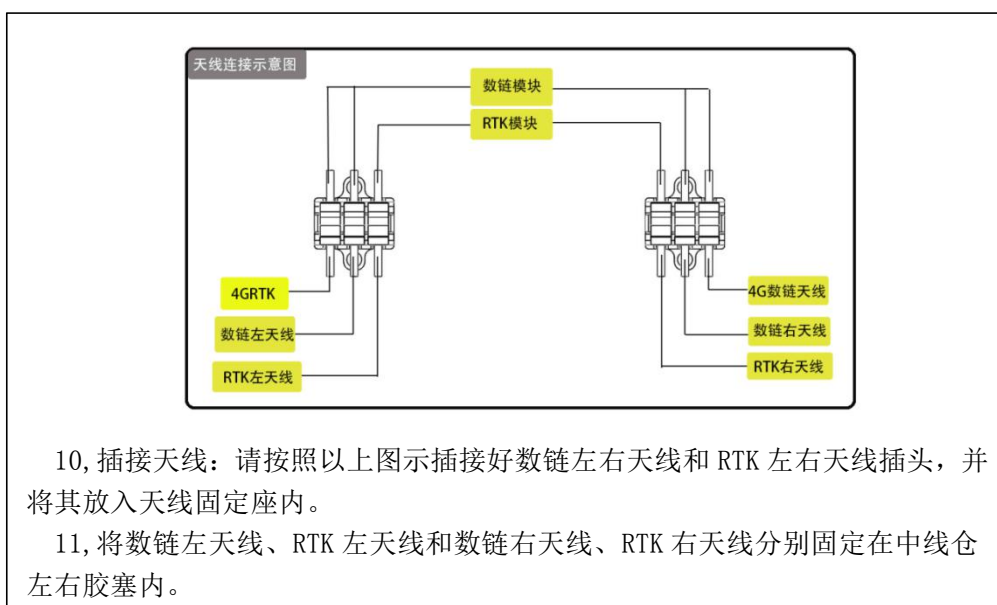
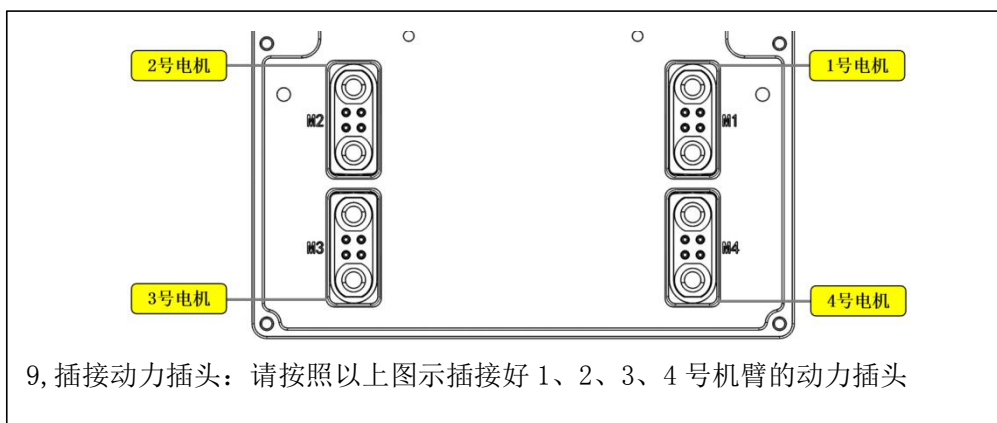
提示：拧紧时请将机臂两侧螺丝同时拧紧！



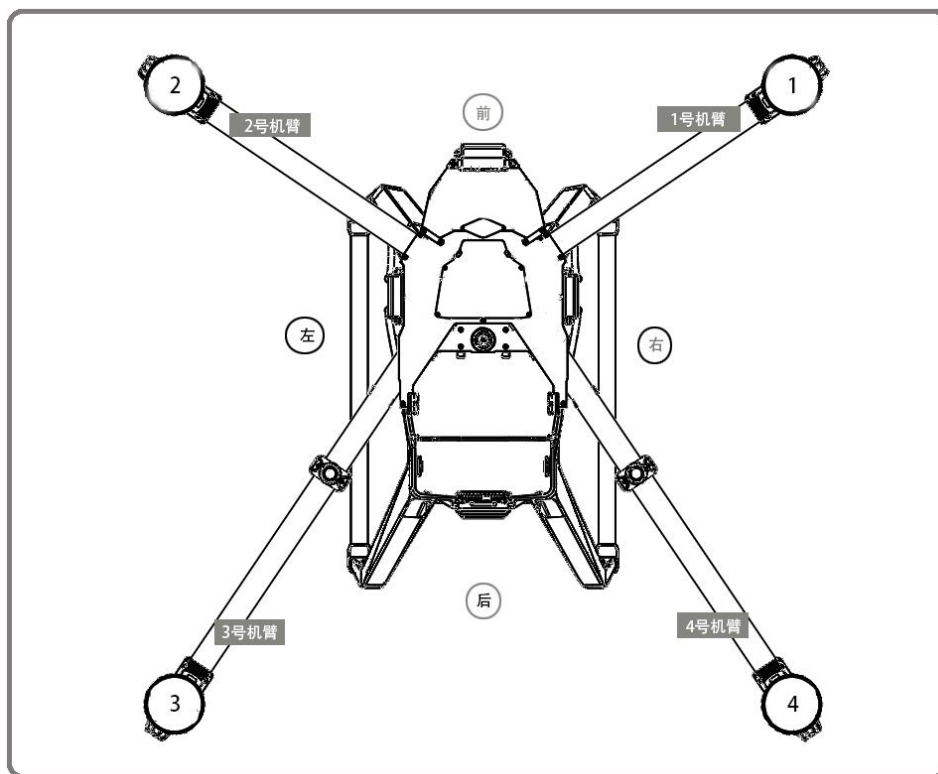
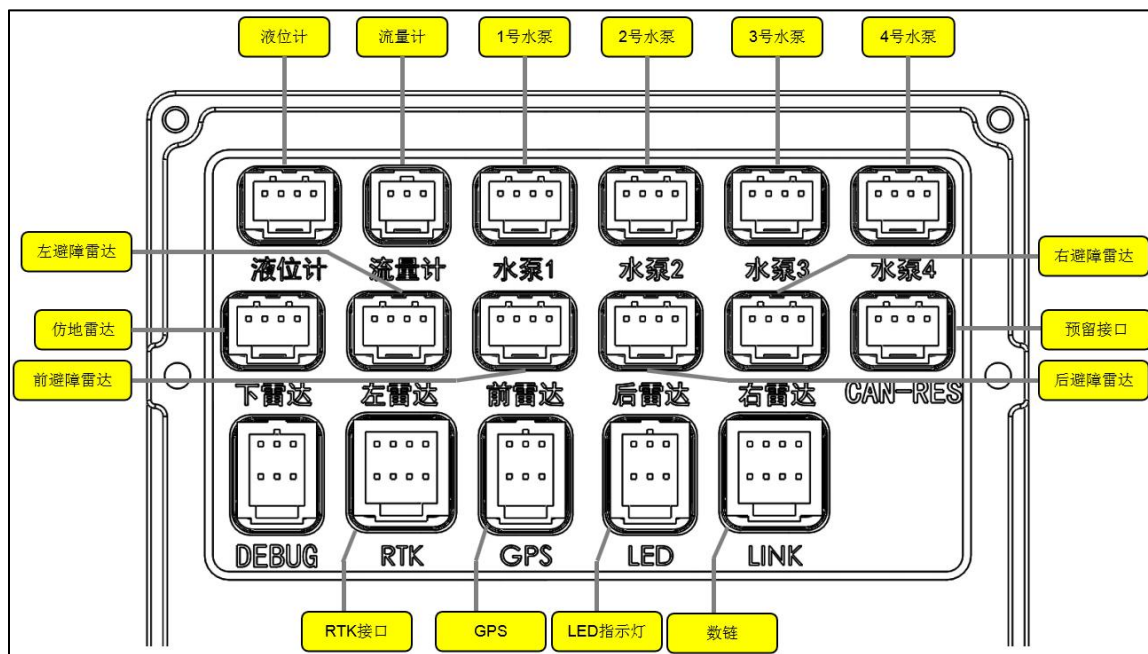
7，安装整机4个喷头。如上图，拧紧1、2喷头螺丝，注意水管出口方向朝向机身。



8，连接管线：在完成机臂安装后，需将各电路的所有插头以及喷洒系统的输液管正确的连接起来，管路的连接方式如图所示。

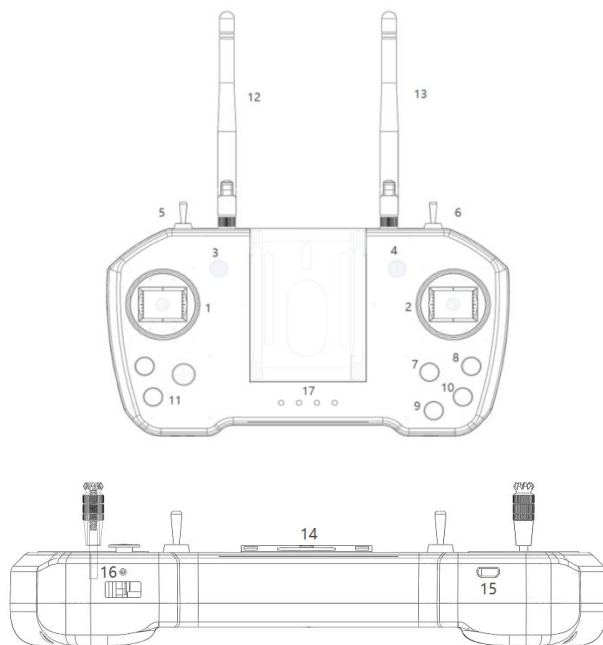


A16 系列模块接线指引说明



三、认识遥控器

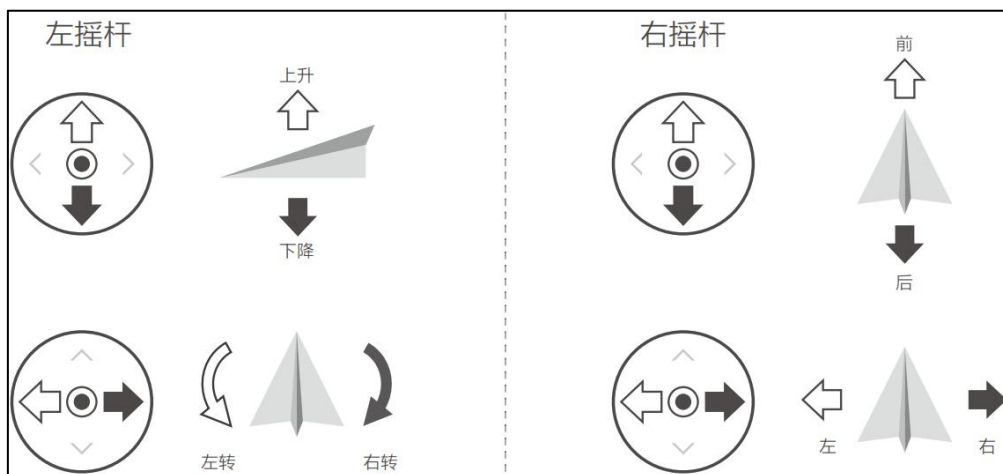
1, 遥控器功能定义



编号	功能	描述
1	左摇杆	可设置美国手/日本手/中国手
2	右摇杆	
3	飞行模式开关	三档分别为：姿态模式/定位模式/定位模式
4	当前未使用	
5		
6		
7	返航	短按返航，再次短按取消返航
8	喷洒开关/喷洒自检	飞机未起飞时为喷洒自检，起飞后为喷洒开关
9	预留开关 1	当前未使用
10	预留开关 2	
11	电源开关	先短按再长按，开启/关闭遥控器
12	左天线	传输遥控/数传/图传信号
13	右天线	
14	手机支架	用于夹持手机
15	micro USB 充电接口	5V/2A
16	USB-A OTG 接口	图像输出接口
17	电量指示灯	显示当前电池电量

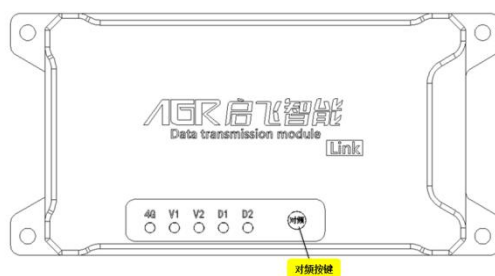
遥控器操作方式说明：

遥控器以“美国手”为例：左摇杆控制飞行高度与方向，右摇杆控制飞行器的前行，后退以及左右飞行方向。



2 遥控器对频（出厂时，飞行器和遥控器已对频，通电后即可使用）

数链图示如下，数链安装在飞机机头上部位置：



对频说明：当遥控器和飞机断开信号连接时；当更换遥控器、数链时；当遥控器对飞机操作无反应时；当采用升级线对飞控升级后；均需要进行对频操作后，遥控器才可以控制飞机。

对频操作：先给飞机上电后，长按数链的“对频”按钮，D2 绿灯快闪，再开启遥控器，遥控器发出“滴 滴 滴”开机声音后，再发出“滴 滴 滴 滴”声音，此时 D2 绿灯常亮，表示对频成功

四、认识电池

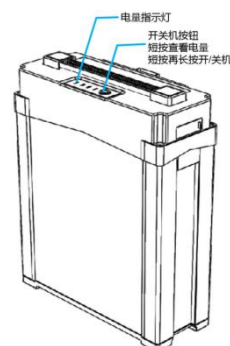
使用前请检查电池电量。

飞行器上电时，请将电池插头朝后轻插入飞机。



请务必使用指定电池 QF14190(19000mAh-51.8v)！

电池插入飞机后电池自动开机，不需要按钮开启电池电源！



五、激活 A16 植保无人机

1, 扫描二维码，下载并安装 APP



2, 注册并登陆账户



手机端仅支持手机号注册，邮箱注册请在启飞植保平台注册后，再在手机登录。

3, 认识主界面



4, 在主界面点击用户信息，进入用户信息界面，在用户信息界面依次进入实名认证、操作员认证。



5.认证：填写、上传身份证和操作员证信息，依次提交实名认证、操作员认证。提交后等待审核通过，预计 1—2 个工作日。



6.添加飞机：进入我的飞机界面，点击添加飞机。输入**植保机 ID 号**（见飞机铭牌）和**激活码**（见入门指南第一页）添加飞机。



7.添加充电器（仅中国大陆可用此功能）：进入我的飞机界面，点击添加充电器。弹窗后填写**充电器编号**和**充电器激活码**（编号和激活码位于充电器外壳贴纸）。



8.连接飞机：开启遥控器，将电池插入飞机，打开手机蓝牙，搜索蓝牙，找到遥控器蓝牙（名称和遥控器编号一致），配对遥控器蓝牙（配对码为 1234）。




9.打开 APP，进入主界面，点击“未连接飞行器”，在弹窗内选择刚刚连接好的遥控器蓝牙名称，点击确定后即可连接成功飞机。

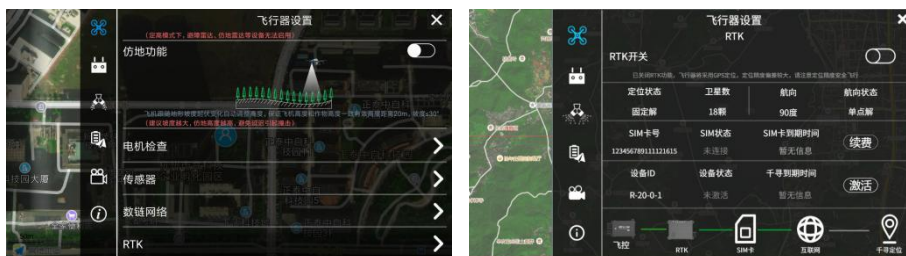


10.认识执行作业界面

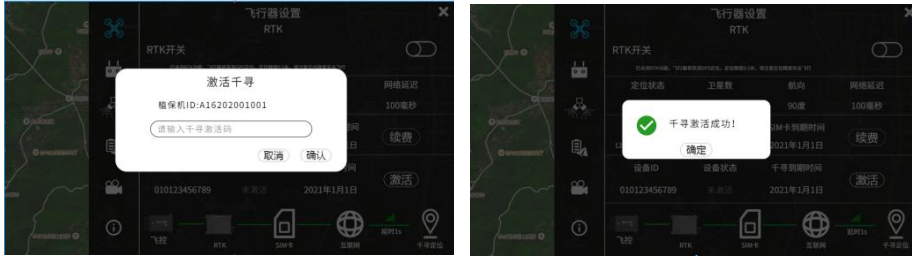


提示：以下为激活千寻的操作，仅网络版 RTK 版本飞机需要激活千寻

11.在执行作业界面点击“更多设置”按钮，进入飞行器设置，在飞行器设置栏点击 RTK，进入 RTK 设置界面。



12. **激活千寻**：请确保手机网络畅通，在 RTK 设置界面点击“激活”按钮，弹窗后输入千寻激活码（见入门指南第一页），请耐心等待激活成功。（注：移动基站版本飞机不使用千寻，所以不需要激活千寻）



六、飞行前准备

- 1, **选择场地**：将飞行器放置在地形开阔、无高大建筑物、无通信塔、无高压线的户外场地。
- 2, **检查飞机**：确保机臂螺丝拧紧无松动，展开螺旋桨，确保机身尾部电池插头、电机和螺旋桨无异物。
- 3, **开启遥控器**：打开 APP，开启遥控器，展开遥控器天线，将天线棒面朝飞机。
- 4, **开启飞行器**：拔下药箱，再将电池插入飞机，飞机上电成功，进入 APP 连接飞行器。



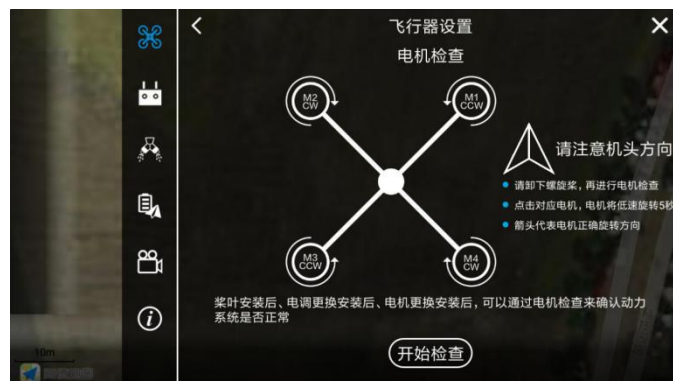
提示：上电时先插入电池，再插入药箱；断电时，先拔药箱才可以拔下电池。

- 5, **检查电机转向**：进入 APP 执行作业界面，点击右上角更多设置按钮，进入飞行器设置，进入电机检查，按照 APP 提示依次对电机进行检查，确保电机转动顺序和旋转方向正确。




以下情况务必进行电机检查，否则会造成飞行安全风险：

- A. 组装飞机后，务必进行电机检查，确保动力插接无误！
- B. 更换螺旋桨、电机、机臂等会影响电机转向的设备后，请务必进行电机检查！



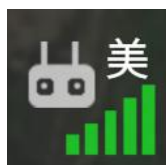
- 6, **校准磁罗盘**：进入 APP 执行作业界面，点击右上角更多设置按钮，进入飞行器设置，进入传感器界面，点击“磁罗盘校准”，按照 APP 弹窗提示进行磁罗盘校准。


 以下情况务必进行磁罗盘校准，确保飞行方向无误，否则会造成飞行安全事故：
 A. 组装飞机后，务必进行磁罗盘校准。
 B. 更换 GPS 后、与上一次起飞点距离超过 100 公里时，请务必进行磁罗盘校准！



七、开始飞行

- 1, 用户面朝飞机机尾，人员远离飞机 5 米以上安全距离。
- 2, **检查遥控器操作手模式**：进入 APP 执行作业界面，查看参数信息栏上的遥控器操作手是否正确（缩写释义：美—美国手、中—中国手、日—日本手）。如需要更换操作手模式，请进入更多设置—遥控器设置—修改操作手。

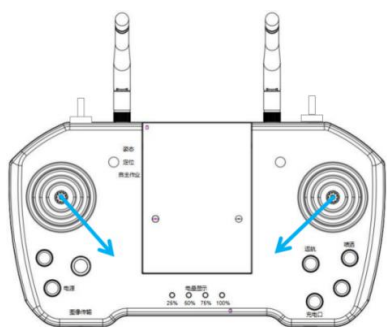


 A. 出厂默认设置为**美国手**，下面介绍以及图示都以**美国手**为例。
 B. 操作手模式务必为用户熟悉的模式，否则会造成飞行安全事故！

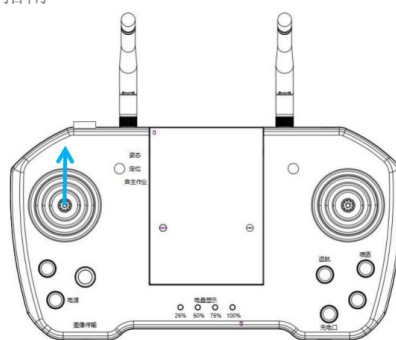
- 1, **检查状态**：确认 APP 执行作业界面各个参数正常才能解锁；检查状态栏是否有异常报警提示，确认设备信息状态栏为绿色才可以安全起飞。



- 2, **解锁并起飞**：执行左右摇杆内八瓣杆动作，飞机将解锁，螺旋桨将以怠速旋转。向上推动油门杆，飞机即可起飞。



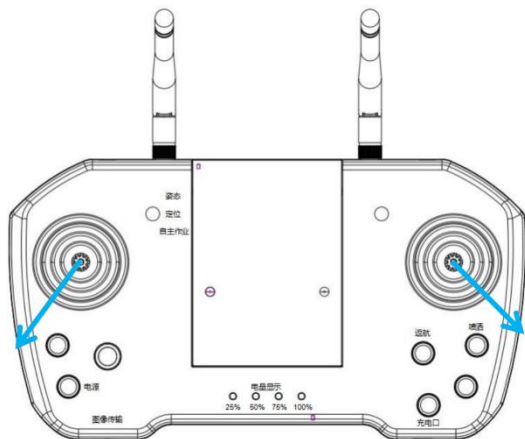
内八瓣杆解锁（适用美国手/日本手）
外八瓣杆解锁（适用于中国手）



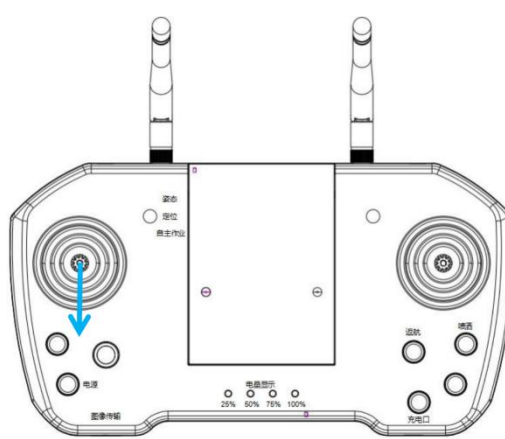
向上推油门起飞（美国手为例）

3, **操作飞行**：按照对应的操作手模式打杆即可操作飞机向前、向后、向左、向右、左转、右转、上升、下降。具体对应操作方法请参考 APP 操作模式示意图。

4, **降落并上锁**：向下拉低油门杆，直至飞机降落到地面。飞机降落到地面后可以执行左右摇杆外八瓣杆动作或者将油门杆拉到最低，飞机即可上锁，即螺旋桨停转。



外八瓣杆上锁（适用美国手/日本手）
内八瓣杆上锁（适用于中国手）



向下拉油门上锁（美国手为例）



A. 飞机在空中常飞行时，请勿进行外八瓣杆动作，否则飞机将在空中停转螺旋桨，发生坠机事故！

B. 在发生故障或者操作失误，飞机可能飞向人群、车辆、动物、建筑等产生碰撞时，请进行外八瓣杆动作，将飞机停转以最大程度减轻事故及损失！

八、开始作业

1, 作业前准备

A,加药：拔下药箱，向药箱内加入药液，插入药箱，确保药箱插接到底。

B,排气：点击遥控器“喷洒”按钮或进入 APP 更多设置—喷洒设置—管路排气界面——开启喷洒进行排气。

2, **手动作业**：进入 APP 执行作业界面——点击“开始作业”——选择手动作业——设置作业参数——解锁起飞——点击 APP “开始手动作业” 或点击遥控器喷洒按钮开始喷洒——操作喷洒作业——点击“结束手动作业”——弹窗查看作业效果确认书——作业结束。

3, AB 作业: 进入 APP 执行作业界面——点击“开始作业”——选择 AB 作业——设置作业参数——解锁起飞——操作飞机到田地一端合适位置——点击 APP “A” 标记 A 点——飞机开始按照设定参数喷洒——操作飞机飞到田地另外一端合适位置——点击 APP “B” 标记 B 点——选择航向方向——作业前自检——开始 AB 自主作业——点击“结束手动作业”——弹窗查看作业效果确认书——作业结束。

4, 航线作业:

A. 规划地块: 进入 APP 任务规划界面——点击“添加地块”——选择一种地块创建方式——添加地块边界点、障碍物边界点、参照点——保存地块。

B. 执行作业: 进入 APP 执行作业界面——点击“开始作业”——选择航线作业——选择规划好的需要作业的地块——编辑地块参数——点击“执行作业”——设置作业参数——上传航线——作业前自检——开始航线自主作业——飞完航线——弹窗查看作业效果确认书——作业结束。

5, 更多作业模式和细节功能请参见《A16 使用说明书》

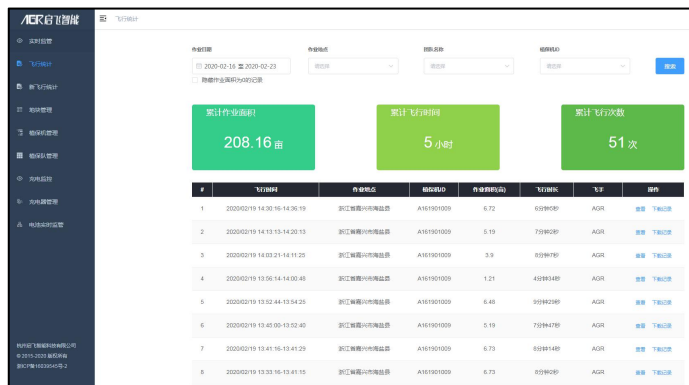
- A. 参照点功能
- B. 投影点功能
- C. 断点续飞作业
- D. 自主避障功能
- F. 水泵校准功能
- G. 航线延长、缩短功能
- H. 飞行器固件升级方法

九、作业后维护和保养

1. 作业完成后，拆下喷头滤网、喷嘴放入清水中擦拭、清洗，清洗干净后装回飞机。
2. 在药箱中装入肥皂水或者洗衣粉水，打开喷洒，直至流出的水无药物为止。
3. 擦拭飞机、遥控器、电池等部件外壳上残留的药物。
4. 检查飞机机体结构，检查螺丝的松紧情况，更换已经破损严重的管道。
5. 如长期不使用，将飞机存放于干净、清洁、通风防潮、避免高温的地方。

十、启飞植保无人机管理后台

作业完成后可以使用 APP 端注册的账户登录启飞农业植保平台 <http://www.agrobot-uav.com> 查看电池统计信数据、作业数据、飞行轨迹等信息。



十一、安全使用规则

1. 农药使用规范

- A. 配药时远离河流及附近水源，以免造成污染。
- B. 农药有毒，请谨慎使用，并按农药使用规范操作。
- C. 施药后，请注意清洗皮肤，并清洁飞行器及药箱。
- D. 作业时，请注意佩戴防护用具，防止人体直接接触农药；
- E. 尽量避免使用颗粒剂及可湿性粉剂，否则可能影响喷洒系统使用寿命。
- F. 确保在用药过程中，药液不会因上述因素对周围人、动物及环境造成伤害或影响。
- G. 配药时，请使用清水，否则将导致喷头堵塞，用药时若有堵塞，请及时清理后再使用。
- H. 用药时应综合考虑药液浓度、喷洒速率、飞行器距作物高度、风向、风速等因素，以达到最佳效果。

2. 环境要求

- A. 请勿在室内飞行。
- B. 在海拔 2000 米以下的地区飞行。
- C. 起飞区域半径 10m 范围内严禁有人。
- D. 在 0℃至 40℃、天气良好（非大雨、刮风、或极端天气）的环境中飞行。

3. 飞行前检查

- A. 飞行前请校准磁罗盘。
- B. 短按电池开关键，检查电池剩余电量。
- C. 确保喷洒系统无堵塞并且能够正常工作。
- D. 确保起落架和作业箱安装紧固，所有螺丝已锁紧。
- E. 确保飞行器电机清洁无损，手动转动无卡滞现象。
- F. 确保各零部件完好。如有部件老化或损坏，请更换后再飞行。
- G. 确保螺旋桨无破损并且安装牢固，桨叶机臂完全展开，机臂折叠件已扣紧。

4. 安全飞行

- A. 飞行过程中请勿接打电话。
低电量警示时请尽快返航。
切勿靠近工作中转动的螺旋桨和电机。
- B. 请根据药量、电池电量选择合适航线。
- C. 切勿在神志受到酒精或药物的影响下操作飞行器。
- D. 降落后先切断飞机电源再关闭遥控器，防止发生意外情况。
- E. 切勿加装载重，保证 40kg 以下的起飞重量下飞行，以免发生危险。
- F. 使用 A16 植保无人机具有一定的安全风险，不适合未满 18 岁的人士使用。
- G. 飞机在飞行过程中，注意地面站反馈的飞机固件数据（如：电池电量、卫星数等）。

5. 保养

- A. A16 存放环境：干净整洁、通风防潮、避免高温。
- B. 请在每一次飞行前检查并及时更换变形或破损的螺旋桨。
- C. 非工作状态或运输时，务必移除或清空作业药箱，避免过重损坏脚架。
- D. 作业后及时清洗作业机管路，定期检修作业机，对无人机固件版本及时进行升级。

6. 限飞与当地法规、

- A. 严禁在限飞区域中飞行。
- B. 控制飞行高度在 20 米以下，飞行时需严格遵守当地法律法规。

十二、免责声明

- 1, 请务必在使用产品之前仔细阅读本文档, 本声明对安全使用本产品以及您的合法权益有着重要影响。一旦使用本产品, 即视为您已理解、认可和接受本声明全部条款和内容。
- 2, 使用者承诺对自己的行为及因此而产生的所有后果负责。使用者承诺仅出于正当目的使用本产品, 并且同意本条款及本公司可能制定的任何相关政策或者准则。
- 3, 使用者了解并同意使用本产品时产生的飞行数据将会上传并保存到启飞智能的服务器上。
- 4, 启飞智能不承担因不按照操作指引使用本产品所造成的任何直接或间接的人身伤害及财产损失的赔偿责任。用户应了解并执行包括但不限于本操作指引。
- 5, 本产品是提供给有操作无人机飞行经验的成人或有相关技术人员在旁指导下合法的飞行; 不适合未满 18 周岁及其他不具备完全民事行为能力的人士使用, 请您避免上述人士接触本产品
- 6, 请需遵守当地法规, 到合法遥控飞行场地、空域飞行, 以确保安全无误下的操作使用, 本公司不承担有违规操作和使用控制不当所带来的任何损失与安全责任, 直接或间接发生的任何违反法律规定的行为, 本公司亦不承担任何责任。
- 7, 任何使用不当情况下使用所造成的产品不良或损坏, 将无法在保修时间内更换新零件, 本产品为有高操作技术和有消耗之产品, 使用者应定期做维护与保养, 出现安全隐患时必须停止继续作业。
- 8, 任何形式的坠机责任的判定以飞行日志为唯一评判标准。
- 9, 本免责声明的最终解释权归“启飞智能”所有。“启飞智能”有权在不事先通知的情况下, 通过官网、APP 等对本免责声明的条款内容进行更新、改版或终止。
- 10, 根据中国民用航空局《民用无人机驾驶航空器实名登记管理规定》要求, 购买和使用无人机需在无人机实名登记系统 <https://uas.caac.gov.cn/login> 进行登记并在机身上粘贴二维码登记标志, 未实行实名登记和粘贴登记标志的, 监管部门将按照相关规定给与处罚。

十三、免责条款

使用本产品时，因下列原因造成直接或间接人身伤害、财产损失等，启飞智能不承担赔偿与法律责任：

1. 操作者未遵守当地的法律法规。
2. 操作者未取得我司培训合格证者。
3. 操作者操作失误或主观判断失误。
4. 其他不属于启飞智能责任范围内的损害。
5. 因事故发生而引起的任何有关精神损害的赔偿。
6. 自然磨损、朽蚀、线路老化等造成产品本身运行不良。
7. 在无线电发射塔、高压线、变电站等强干扰区域飞行。
8. 未仔细阅读用户手册，并且未按其中说明进行的一切安装和操作。
9. 不当的维护，擅自拆卸、维修、改装或更换 A16 植保无人机的原装配件。
10. 不适当地保存，如遭受强烈撞击、挤压，或置于不适当的环境（如遇火）。
11. 在禁飞区、公共安全场所、人群上方或危险区域等农田以外的不适宜飞行地区飞行。
12. 操作者在饮酒、吸毒、药物麻醉、头晕、乏力、恶心等身体状况不佳或精神状况不佳的情况下操作飞机造成事故。
13. 有明显征兆或提示表明产品异常，操作者飞行前未检查或飞行中未注意，导致异常未被发现，或已发现但仍继续使用。

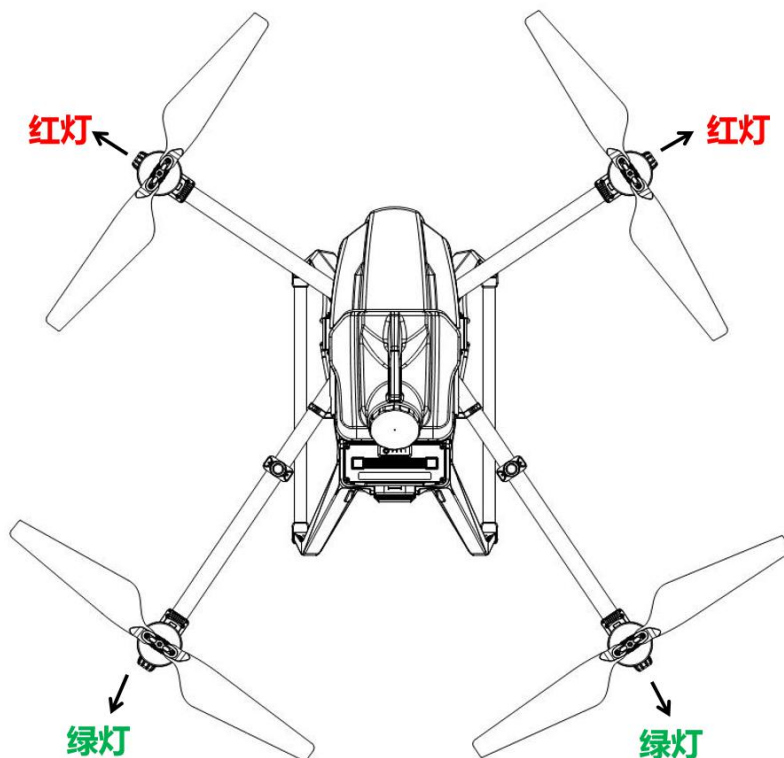
十四、飞机状态指示灯说明和技术规格

飞机尾灯：飞机尾灯颜色和闪烁状态代表飞机状态，为方便高效作业和快速查找问题，请阅读并牢记！

灯不亮	飞控未启动或线路异常	绿绿红闪	断药报警
白灯快闪	飞控正在初始化	黄灯常亮	磁罗盘校准中
红灯单闪	不可安全飞行	绿灯常亮	磁罗盘校准成功
绿灯单闪	卫星数不足	红灯常亮	磁罗盘校准失败或日志异常
绿灯双闪	可安全飞行	白灯单闪	航线延长或缩短
红灯快闪	导航系统异常	黄灯常亮	A点标记成功
黄灯单闪	遥控器信号丢失	绿灯常亮	B点标记成功
黄灯双闪	低电量报警	红黄交替	AB点清除
黄灯快闪	严重低电量报警		

机臂指示灯：

正常情况下：前机臂 1、2 号机臂灯颜色为红色常亮；后机臂 3、4 号机臂灯颜色为绿色常亮



技术规格

产品型号： 3WWDZ-16A

机架

最大轴距： 1564mm

外形尺寸： 1200*1191*555mm

包装尺寸： 1025*755*565mm

动力系统

电机

定子尺寸： 96x16mm

KV 值： 90 rpm/V

最大拉力： 22.5kg/rotor

最大功率： 1500W/rotor

电调

最大工作电流（持续）： 120A

最大工作电压： 58.8V

可折叠螺旋桨（3411）：直径 x 螺距 34.7×11 inch

飞行参数

整机重量（不含电池）： 20.43kg

标准起飞重量： 40.3kg

最大有效起飞重量： 44.3kg

悬停精度启用 RTK： 水平±10cm，垂直±10cm

悬停精度未启用 RTK： 水平±60cm，垂直±60cm

RTK/GNSS 使用频段： BDS B1/B2，GPS L1/L2，

GLONASS L1/L2，QZSS L1/L2，SBAS L1

动力电池型号： QF14190(19000mAh-51.8v)

最大功耗： 9000W

悬停功耗： 4800W

悬停时间： 10min（起飞重量 40.3kg）

最大俯仰角度： 25°

最大作业飞行速度： 10m/s

最大飞行速度： 10m/s

最大可承受风速： 8m/s

最大起飞海拔高度： 2000m

推荐工作环境温度： 0°C 至 40°C

FPV 摄像头

分辨率： 720P

视角（FOV）： 水平 120°，垂直 90°

喷洒系统

作业药箱

容积： 16L

喷嘴

数量： 8 个

型号： KZ8004、KZ8006、KZ8008、

VP11001、VP110015（标配）、VP11002

最大系统工作流量：

KZ8004： 3.2L/min，KZ8006： 4.0L/min

KZ8008： 5.6L/min，VP11001： 3.8L/min

VP110015： 4.8L/min，VP11002： 5.8L/min

雾化粒径：

KZ8004:120--240 μm，KZ8006： 160--260 μm

KZ8008： 190--310 μm，VP11001:130--250 μm

VP110015:170--270 μm，VP11002:200--320 μm

喷幅： 3—6 米

（8 个喷嘴，离作物 1.5—3 米）

流量计

流量测量范围： 0.3—10L/min

流量测量误差： ≤±2%

可测量液体： 含水有机/无机农药等

电池

标称电压： 51.8V

标称容量： 19000mAh

充电电压： 58.8V

充电电流： Max≤57A（3C）

放电电压： 51V—58.8V

工作温度（放电）： -10°C—+60°C

工作温度（充电）： 0°C—+45°C

储存温度： -10°C—+35°C

重量： 8.0±0.3KG

外观尺寸（长宽高）：

236.3mm *115.7mm*290.8mm

仿地雷达

型号：nra24
 工作频率：24.00 GHz 至 24.20 GHz
 等效全向辐射功率（EIRP）：25dbm
 工作功耗：1.4—1.8W
 高度测量范围：0.1—50 米
 精度：±0.2m
 仿地坡度：≤25°

避障雷达

型号：MR72-UAV
 防护等级：IP66
 工作频率：77GHz 频段动态目标检测
 等效全向辐射功率（EIRP）：29dbm
 工作功耗：2.5w 功率，5~32v 宽电压
 可感知距离 2—15 米
 视角（FOV）：垂直正负 7.5°
 水平单个雷达视角 112°
 水平四个雷达视角 360°
 安全距离：5 米
 （识别障碍物悬停后和障碍物的距离）
 使用条件：飞行高度高于 1.5 米，飞行速度小于 6m/s，地面坡度小于 10°

遥控器

型号：T12-G
 内置电池：3.7V 1S 锂电池 4000mAh
 GNSS：GPS 单模
 工作功耗：0.5W
 工作环境温度：-10℃至 40℃
 充电环境温度：5℃至 40℃
 存放环境温度：-30℃至 25℃
 信号有效距离（无干扰无遮挡）：2km
 等效全向辐射功率（EIRP）：20dbm

遥控器蓝牙

协议：蓝牙 2.0+3.0
 工作频率：2.4GHZ
 等效全向辐射功率（EIRP）：3dbm

充电器

充电电流：快充 45A
 慢充模式：慢充 12.5—20A
 充电功率：100—175V 1200W
 176—240V 2500W
 充电时间：快充 20 分钟充满一块电池
 慢充时间：慢充 90 分钟充满四块电池
 保护功能：短路、反接、过温保护
 最大输出功率：2500W
 重量：8.8KG
 尺寸：340mm*240mm*270mm
 输入电压/频率：100—240V/ 50—60Hz

十五、出厂默认参数

设置项目	参数	设置项目	参数
手动最大速度	6.0m/s	视频解码方式	硬解码
最大飞行高度	20m	曝光时间	自动
最远飞行距离	1000m	地图类型	高德地图
起飞、起飞中转点高度	5.0m	作业行距	4.0m
返航、返航中转点高度	5.0m	安全边距	2.0m
探照灯开关	关闭	障碍边距	2.0m
药液喷完行为	悬停	手动模式持续流速	2000ml/min
航线作业完成后行为	悬停	航线/AB 作业默认喷洒模式	精准模式
U 型转弯	打开	航线/AB 作业默认水泵模式	两路强沉降
遥控器失控行为	悬停	手动作业默认喷洒模式	随速模式
自主作业失控后继续作业行为	关闭	手动作业默认水泵模式	两路强沉降
避障功能	关闭	航线/AB 作业精准模式作业行距	4.0m
仿地功能	关闭	航线/AB 作业精准模式亩用药量	1500ml/亩
遥控器蓝牙名称	遥控器编号一致	航线/AB 作业精准模式飞行速度	5.4m/s
操作手模式	美国手	航线/AB 作业精准模式飞行高度	2.0m
喷嘴型号	VP110015 绿色扇形喷嘴	航线/AB 作业随速模式最大流速	2000ml/min
喷洒地面校准加药量	6000ml	航线/AB 作业随速模式作业间距	4.0m
喷洒飞行校准加药量	6000ml	航线/AB 作业随速模式飞行速度	5.0m/s
严重低电压保护动作	降落		
低电量报警电压	51.5V		
低电量报警百分比	30%		
严重低电量报警电压	50.5V		
严重低电量报警百分比	15%		

启飞 A16 植保无人机



扫码访问官网

<https://www.qifeizn.com>



扫码关注启飞智能



启飞农业植保平台

<http://www.agrobot-uav.com>

杭州启飞智能科技有限公司

售后电话： 0572—8283753 0571-85239009

公司地址： 杭州经济技术开发区白杨街道 6 号大街 452 号 2 幢 C901-903 号